

Rückseite des Steckers
mit Terostat-92 abdichten
Plugging the rear side of
the connector with Terostat-92



28980068



Schirmring wird nicht benötigt (Lieferumfang 19730621)
Shielding ring is not required (supplied 19730621)

2

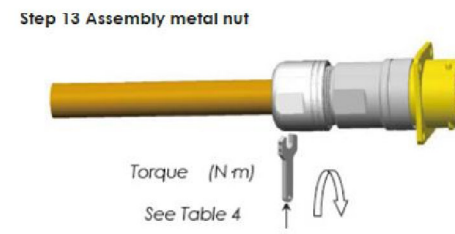
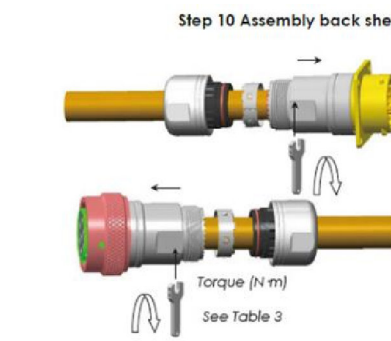
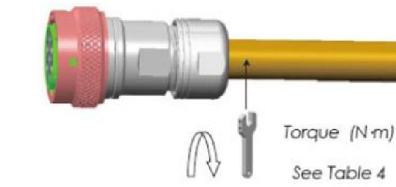


Table 3		Table 4	
Size	Torque=T1 (N.m)	Size	Torque=T2 (N.m)
10	1.5-2.5 N.m	10	2.0-3.0 N.m
12	2.5-4.0 N.m	12	3.0-5.0 N.m
14	2.5-4.0 N.m	14	3.5-5.5 N.m
16	3.0-4.5 N.m	16	4.0-6.0 N.m
18	3.0-4.5 N.m	18	5.0-8.0 N.m

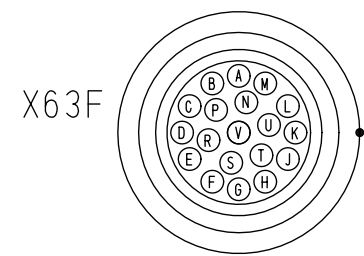
2



Schrumpfschlauch als Markierung über das Ende
des Wellenschlauches schrumpfen (bündig abschliessend)

Shrink heat shrink tube for marking
over the end of the corrugated tube (to be flush with)

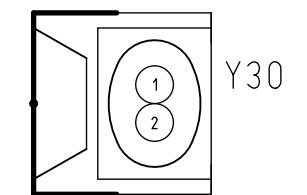
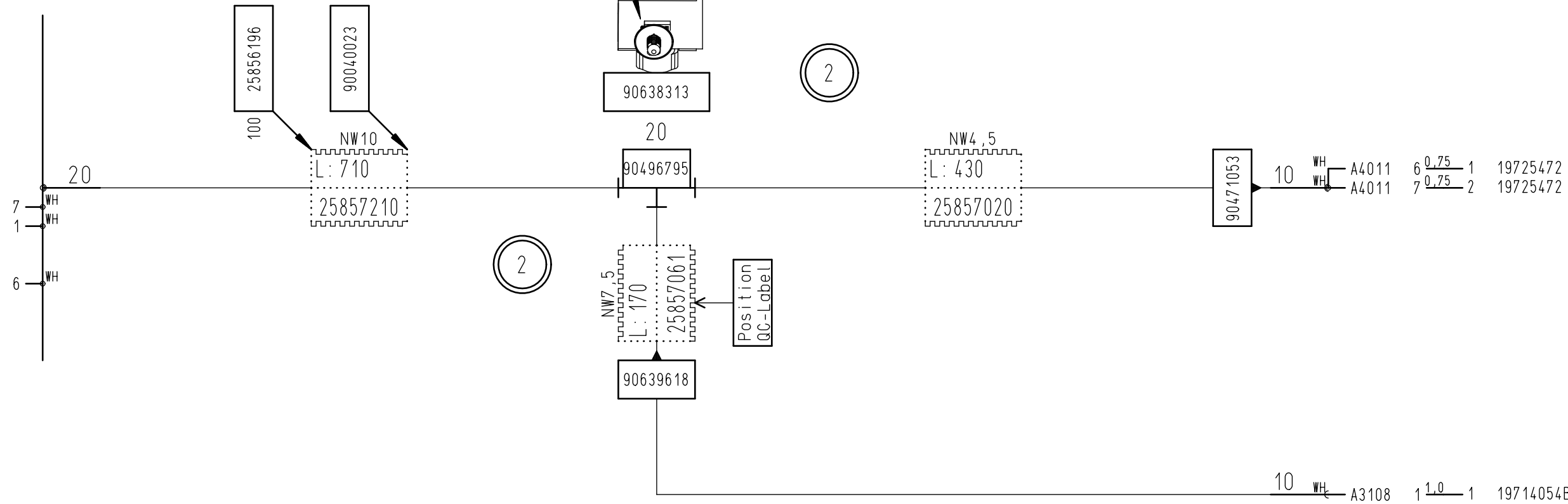
Kette der Schutzkappe mit Schlüsselring verbinden
Connect chain of the protection cap with key ring



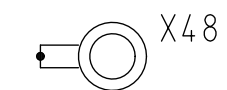
19730639
19730621
19730613

2

A
B
C
D
E
F
G
H
J
K
L 0.25 A4011
M 1.0 A3108
N
P
R 0.25 A4011
S
T
U
V



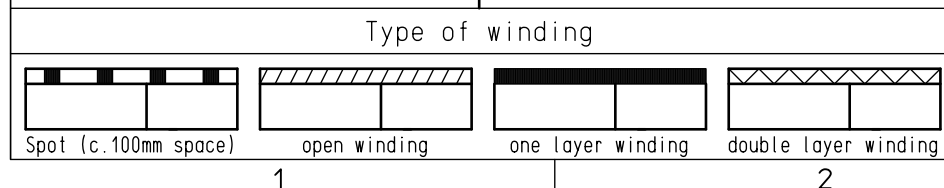
19719384



Toleranzen / tolerances	
0 - 100 mm	- 0/+10 mm
101 - 500 mm	-10/+10 mm
501 - 2000 mm	-10/+20 mm
> 2000 mm	-10/+30 mm

The tolerances are made for individual measurements and for the sum of several measurement

All housings with internal length




All parts have to be in conformity to IEC 60335-1/-2-72
All housings have to be labeled with device tags

2	5x	3468-00	14.04.16	DK	2012	Date	Name	CM 600	Name	Kabelbaum W29 (unkodiert)/wire harness W29	 Hako GmbH D-23840 Bad Oldesloe	Drawing Number		
A2	No. Number appears	Change No.	Date	Name	Standard	Drawn by	Verified	Replacem. for same no	For this drawing we reserve all rights (acc. DIN ISO 16016)			KAB1 472	Type 8873	Dep. ELK

cutting list-No. : 97127591		cutting list Kabelbaum W29 (unkodiert)/wire harness W29									
-----------------------------	--	---	--	--	--	--	--	--	--	--	--

wire	Sub	part-No. contact 1	part-No.comp.part	marking 1	wire	cr. sec.	length	colour	marking 2	part-No. contact 2	part-No.comp.part
A3108	1	19721414		X63F/M	26210245	1,0	940	WH	X48/1	19714054B	25856295-L15
A4011	6	19721414		X63F/R	26210310	0,75	1220	WH	Y30/1	19725472	19719863
A4011	7	19721414		X63F/L	26210310	0,75	1220	WH	Y30/2	19725472	19719863

2	/	3468-00	14.04.16	DK	2016	date	name	CM 600	 Hako GmbH D-23840 Bad Oldesloe	Kabelbaum W29 (unkodiert)/wire harness W29		
					drawn	04.11.	Ri	replaced by : same no				
					check			rev. No. : 2951-39		type : 8873	97127591	num.ofsh.:2 sheets: 2
No.	changed wire/Sub-No.	Rev.-No.	date	name								

Material: 97127591
 Index: 02
 Change Number: 3468-00

Material	Item	Line	Component	Object description	Material Description	Comp. Qty (CUn)	Un	Internal Comment
97127591	10	1	19714054	Ringkabelschuh ähn. DIN 46225 A6-1	ring term. similar DIN 46225 A6-1		1 PC	
97127591	10	2						Fa. Lear Nr. 25207.123.322
97127591	10	3						
97127591	20	1	19719384	Steckergehäuse 2-polig JPT	plug body 2-pole JPT		1 PC	
97127591	20	2						B.-Nr. 963040(-3) bzw. 346305(-3)
97127591	20	3						Fa. AMP Timer Steckverbinder
97127591	30	1	19719863	JPT Dichtung blau	JPT sealing blue		2 PC	
97127591	30	2						Fa.AMP Nr.828904-2
97127591	50	1	19725472	BU-Kont. JP Timer m. D. (0,5-1,0)	socket-cont. JP Timer sealed (0,5-1,0)		2 PC	
97127591	50	2						Fa. AMP Nr. 929939-3
97127591	60	1	25856196	Schrumpfschlauch 19,1x0,8-PVC 2:1 rt	heat shrink tube 19,1x0,8-PVC 2:1 red		0,1 M	
97127591	60	2						Fa. Thulesius Nr. Z85893
97127591	70	1	25856295	Schrumpfschlauch 4,8x0,5-PVC 2:1 bl	heat shrink tube 4,8x0,5-PVC 2:1 blue		0,02 M	
97127591	70	2						Fa. Thulesius Nr. Z85877
97127591	80	1	25857210	Wellschlauch geschlossen NW10 flexibel	corrugated tube NW10		0,71 M	
97127591	80	2						LV: Stöhrmann GmbH <(>&<)> Co. KG 50 Meter/Lieferantengebinde (GB 20)
97127591	80	3						-
97127591	80	4						Kanban-Teil Artikelkurzauftrag vorh.
97127591	80	5						
97127591	80	6						
97127591	80	7						Fa.Reiku Nr.PARRB-10F
97127591	110	1	26210245	PVC-Fahrzeugleitung FLRY-B 1x1 weiss	PVC-automotive cable FLRY-B 1x1 white		0,94 M	
97127591	110	2						LV: Hillmann <(>&<)> Ploog (GmbH <(>&<)> Co.) KG 4000
97127591	110	3						Meter/Lieferantengebinde
97127591	110	4						(Euro-Palette) - Kanban-Teil Artikelkurzauftrag vorh.
97127591	110	5						
97127591	110	6						
97127591	110	7						DIN 72551 / ISO6722 FLRY-B
97127591	130	1	90040023	Schlüsselring 26,5x22x1,9	key ring		1 PC	
97127591	140	1	90471053	Schutzkappe JPT2-NW4,5	protection cap JPT2-NW4,5		1 PC	
97127591	140	2						Schutzkappe AMP2-JPT-B-NW4,5-45
97127591	140	3						Fa.Schlemmer Nr.7807075
97127591	150	1	90496795	T-Verteiler 10-7.5-4.5	T- Manifold 10-7.5-4.5		1 PC	
97127591	150	2						Fa.Schlemmer Nr.9806170
97127591	160	1	90638313	Befestigungsclip Wellenschlauchverteiler	clip for corrugated hose distributor		1 PC	
97127591	160	2						Fa. ARaymond Nr. 017530.000
97127591	170	1	90639618	Wellrohrclips 4,5	clips		1 PC	
97127591	170	2						Fa.Schlemmer
97127591	170	3						Nr.9805935
97127591	180	1	28980068	Terostat 92 schwarz	sealing compound		0,1 PCD	
97127591	180	2						Fa. Henkel 310MI
97127591	180	3						Zu verarbeiten mit Reiniger 28420594
97127591	190	1	19721414	ST-Kont. RT 1,6mm (0,75-1,5)	tab-cont. RT 1,6mm (0,75-1,5)		3 PC	
97127591	190	2						Fa.Amphanol Nr. SP16M1G10
97127591	200	1	19730621	Endgehäuse m.Kabelverschraubung	cord grip, shell size 16		1 PC	
97127591	200	2						Fa.Amphanol Nr. RTOL-16CG-S1-Ni
97127591	220	1	19730639	Staubschutzkappe Stecker	plug dust cap		1 PC	
97127591	220	2						Fa.Amphanol Nr.RT616DCG-15-Ni

Material: 97127591
Index: 02
Change Number: 3468-00

Material	Item	Line	Component	Object description	Material Description	Comp. Qty (CUn)	Un	Internal Comment
97127591	230	1	25857020	Wellschlauch NW4,5 PPmod UFW geschlitzt	Corrugated tube NW4,5 PPmod UFW slit	0,43	M	
97127591	230	2						Fa. Schlemmer Nr. 1949304
97127591	240	1	25857061	Wellschlauch NW7,5 PPmod UFW geschlitzt	Corrugated tube NW7,5 PPmod UFW slit	0,17	M	
97127591	240	2						Fa. Schlemmer Nr. 1949307
97127591	250	1	26210310	PVC-Fahrzeugleitung FLRY-B 1x0,75 weiss	PVC-automotive cable FLRY-B 1x0,75 white	2,44	M	
97127591	250	2						DIN 72551 / ISO6722 FLRY-B
97127591	260	1	19730613	Stecker für Stiftkontakt 19pol.	socket for pin contact 19-pole		1	PC
97127591	260	2						Fa. Amphenol Nr. RT061619PNH-Ni